

CENTAFLEX-KF



CENTAFLEX-KF

Ist dieses PDF noch aktuell?
Klicken Sie hier für den Update-Check!

CENTAFLEX-KF

SYSTEM

Auf einen Blick

Seite 03

BAUGRÖSSEN

Seite 06

TECHNISCHE DATEN

Produktauslegung: Welche Kupplung hat welche Eigenschaften?

Seite 07

SERVICE

Erläuterung der technischen Daten

Seite APP-1

Kontakt

Seite APP-6

Ist dieses PDF noch aktuell?
Klicken Sie hier für den Update-Check!

CENTAFLEX-KF AUF EINEN BLICK

CENTAFLEX-KF – eine besonders kostengünstige drehsteife und leicht bauende Kuppelung für den Einsatz in dieselhydraulischen Antrieben. Eine gute Wahl für den Ausgleich von bis zu 0,7 mm Radialversatz. Geeignet für hohe Temperaturen, kurzzeitige Höchsttemperatur 120° C.

Hohe Drehsteifigkeit für unterkritischen Betrieb. Besonders im Bereich der Schwungradverschraubung axial kurz bauend. Flexibilität für Ihren Antrieb durch Adaption vieler Schwungradanschlüsse und Nabenverbindungen.

Die CENTAFLEX-KF besteht aus einer gelaserten Adapterplatte zur Schwungradverschraubung und einem Kunststoffformteil auf der Sekundärseite. Beide Teile sind mit einer dünnen vulkanisierten Schicht aus temperaturbeständigem Elastomer verbunden.

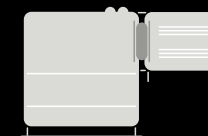
Eigenschaften

- hohe Drehsteifigkeit
- hohe Temperaturbeständigkeit
- geringes Gewicht
- maximale Montagefreundlichkeit
- kostengünstig

Einsatzgebiete



hydrostatische
Antriebe

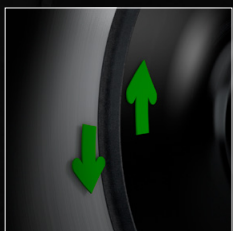


Drehmomentbereich

- bis 800 Nm
- höhere Drehmomente auf Anfrage

für unterkritischen Betrieb

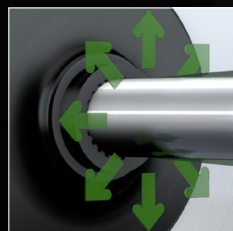
LEADING BY INNOVATION



DREHSTEIFIGKEIT

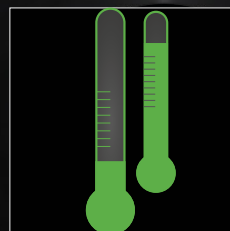
Durch die hohe Drehsteifigkeit der CENTAFLEX-KF wird ein unterkritischer Betrieb erzielt.

Ideal für gekapselte, hydraulische Pumpenantriebe durch Verbrennungsmotoren.



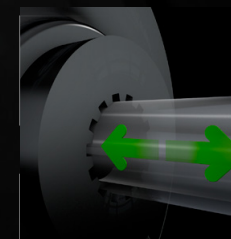
VERSATZAUSGLEICH

Überdurchschnittlich hoher zulässiger Radialversatz von bis zu 0,7 mm im Dauerbetrieb ist herausragendes Merkmal dieser Kupplung.



TEMPERATUR

Die optimale Wahl, wenn hohe Temperaturbereiche gefordert sind. Kurzzeitig sind bis zu 120°C Maximaltemperatur zulässig.



MONTAGE

Axiale Steckbarkeit im kundenspezifischen Profil möglich. Aufgrund des Nabenmaterials ist die Kupplung verschleißarm.

Sehr kurzes, im Bereich Schwungradverschraubung extrem kleines Einbaumaß.



QUALITÄT

Wenn es drauf ankommt, ist Qualität unbezahlbar. CENTA sorgt mit einem gelebten Qualitätsmanagement für Produkte, die auch härtesten Anforderungen standhalten. CENTA Kupplungssysteme sind mehr als die Summe aller Teile. Die Vision von CENTA sind intelligente Produkte, die in konstruktiver und in qualitativer Hinsicht höchsten Anforderungen genügen.

CENTAFLEX-KF

BAUGRÖSSEN

Welches Produkt für welchen Zweck?
Wir beraten Sie gerne → www.centa.info/contact

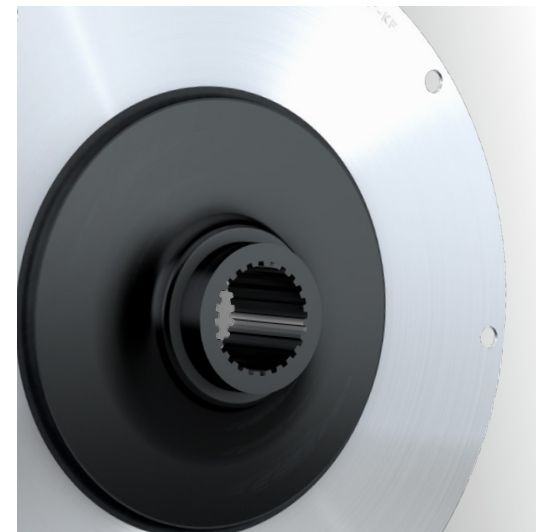
CENTAFLEX-KF BAUGRÖSSEN

80er GRÖSSEN

Diese Bauform hat die Anschlussgeometrie der CENTAFLEX-A/H Kupplungsbaureihe. Die Verschraubung liegt innerhalb des Kunststoffformteils.

90er GRÖSSEN

Variable Anschlussgeometrie, die durch angepasste Flansche realisiert wird. Die Kupplung kann von beiden Seiten an das Schwungrad geschraubt werden. Hierdurch sind mit einer Kupplung zwei verschiedene Einbaulängen realisierbar.



CENTAFLEX-KF

TECHNISCHE DATEN

TECHNISCHE DATEN

Größe 89 Seite 08

Größen 94 – 98 Seite 09

ABMESSUNGEN

Größe 89 Seite 10

Größen 94 – 98 Seite 11

Fragen zur Produktauslegung?
Wir beraten Sie gerne → www.centa.info/contact

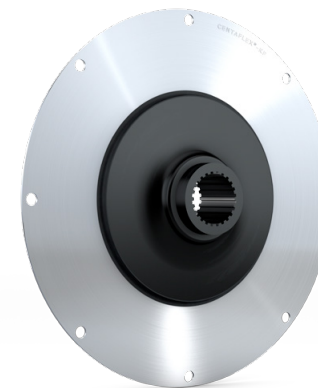
CENTAFLEX-KF



TECHNISCHE DATEN		↓ GRÖÖE 89		→ GRÖÖEN 94-98									
1	3	4	5	7*				8	9	12	14		
Größe	Nenn-drehmoment	Maximal-drehmoment	Dauerwechsel-drehmoment	Dynamische Drehsteifigkeit				Relative Dämpfung	Drehzahl	Zulässiger Radialversatz	Zulässiger Winkelversatz	Flanschgröße	
	T_{KN}	T_{Kmax}	T_{KW}	C_{Tdyn}				ψ	n_{max}	ΔK_r	ΔK_w	\varnothing	
	[kNm]	[kNm]	[kNm]	25%	50%	75%	100%		[min ⁻¹]	[mm]	[°]		
89	0,80	1,60	0,32	162	180	189	198	0,6	5000	0,7	0,2	205	

* vorläufige Werte

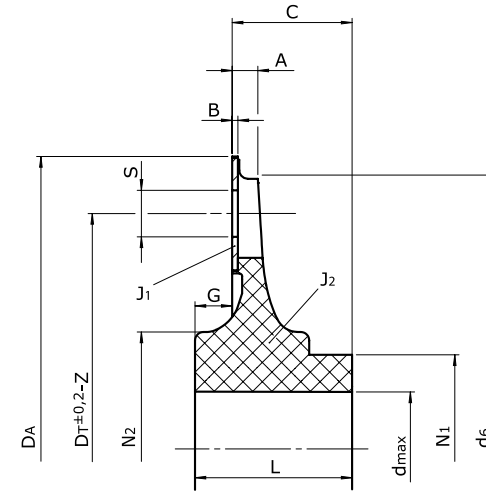
CENTAFLEX-KF



TECHNISCHE DATEN		↓ GRÖßEN 94-98		→ GRÖßE 89								
1	3	4	5	7*				8	9	12	14	
Größe	Nenn-drehmoment	Maximal-drehmoment	Dauerwechsel-drehmoment	Dynamische Drehsteifigkeit				Relative Dämpfung	Drehzahl	Zulässiger Radialversatz	Zulässiger Winkelversatz	Flanschgröße
	T_{KN} [kNm]	T_{Kmax} [kNm]	T_{kw} [kNm]	C_{Tdyn} [kNm/rad]				ψ	n_{max} [min ⁻¹]	ΔK_r [mm]	ΔK_w [°]	SAE J620
				25%	50%	75%	100%					
94	0,40	0,80	0,16	41	50,5	53	55,5	0,6	5000	0,7	0,2	6,5 - 7,5 - 8 - 10
98	0,80	1,60	0,32	180	200	210	220	0,6	4500	0,7	0,2	8 - 10 - 11,5

* vorläufige Werte

CENTAFLEX-KF



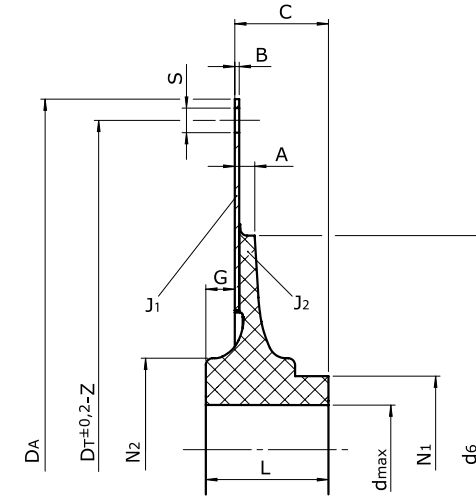
ABMESSUNGEN

GRÖÖE 89

→ GRÖÖEN 94-98

Größe	Flanschgröße ∅	Abmessungen												Massenträgheitsmomente und Massen					
		A	B	C	D _A	D _T	d _{max}	d ₆	G	L	N ₁	N ₂	S	Z	J ₁ [kgm ²]	J ₂ [kgm ²]	m ₁ [kg]	m ₂ [kg]	m _{total}
89	204	9	2	42	205	165	55	192	13	55	66	82	16,3	3x120°	0,0024	0,0014	0,34	0,56	0,90

CENTAFLEX-KF



ABMESSUNGEN

↓ GRÖßEN 94-98

→ GRÖßE 89

Größe	Einbaulage	Flanschgröße SAE J620	Abmessungen													Massenträgheitsmomente und Massen				
			A	B	C	D _A	D _T	d _{max}	d ₆	G	L	N ₁	N ₂	S	Z	J ₁ [kgm ²]	J ₂ [kgm ²]	m ₁ [kg]	m ₂ [kg]	m _{total} [kg]
94	A	6,5	8	2	30	215,9	200,0	40	162	13	43	51	67	9	6x60°	0,0032	0,0006	0,43	0,35	0,78
	C				39					4										
	A	7,5	8	2	30	241,3	222,3	40	162	13	43	51	67	9	8x45°	0,0050	0,0006	0,57	0,35	0,92
	C				39					4										
A	8	8	2	30	263,5	244,5	40	162	13	43	51	67	11	6x60°	0,0072	0,0006	0,71	0,35	1,06	
C				39					4											
A	10	8	2	30	314,3	295,3	40	162	13	43	51	67	11	8x45°	0,0147	0,0006	1,06	0,35	1,41	
C				39					4											
98	A	8	9	2	42	263,5	244,5	55	192	13	55	66	82	11	6x60°	0,0071	0,0015	0,68	0,58	1,26
	C				49					6										
	A	10	9	2	42	314,3	295,3	55	192	13	55	66	82	11	8x45°	0,0146	0,0015	1,04	0,58	1,62
C	49				6															
A	11,5	9	2	42	352,4	333,4	55	192	13	55	66	82	11	8x45°	0,0233	0,0015	1,35	0,58	1,93	
C				49					6											

CENTAFLEX-KF

ERLÄUTERUNG DER TECHNISCHEN DATEN

Dieser Anhang zeigt alle Erläuterungen für technische Daten aller CENTA Produkte.

Für diesen Katalog sind die grün markierten Erläuterungen relevant:

1	Größe	Seite APP-2
2	Gummiqualität	Seite APP-2
3	Nenndrehmoment	Seite APP-2
4	Maximaldrehmoment	Seite APP-2
5	Dauerwechselfdrehmoment	Seite APP-2
6	Zulässige Verlustleistung	Seite APP-2
7	Dynamische Drehsteifigkeit	Seite APP-3
8	Relative Dämpfung	Seite APP-3
9	Drehzahl	Seite APP-3
10	Zulässiger Axialversatz	Seite APP-3
11	Axialfedersteife	Seite APP-4
12	Zulässiger Radialversatz	Seite APP-4
13	Radialfedersteife	Seite APP-4
14	Zulässiger Winkelversatz	Seite APP-4
15	Winkelfedersteife	Seite APP-4

Sind diese technischen Erläuterungen noch aktuell?
Klicken Sie hier für den Update-Check!

CENTAFLEX-KF

ERLÄUTERUNG DER TECHNISCHEN DATEN

1
Größe

Diese frei gewählte Zahl bezeichnet die Größe der Kupplung.

2
Gummiqualität Shore A

Diese Zahl gibt die nominelle Shorehärte eines Gummielementes an. Die gemessene Shorehärte kann in vorgegebenen Grenzen hiervon abweichen.

3
Nenn Drehmoment T_{KN} [kNm]

Mittleres Drehmoment, das im gesamten zulässigen Drehzahlbereich dauernd übertragen werden kann.

4
Maximaldrehmoment [kNm]

T_{Kmax} Drehmoment, das gelegentlich und kurzzeitig insgesamt bis zu 1.000-mal auftreten darf und die elastischen Elemente nicht wesentlich erwärmt.

Zusätzlich dürfen folgende Maximaldrehmomente auftreten:

$\Delta T_{Kmax} = 1,8 \times T_{KN}$ Maximaler Drehmomentbereich (peak-to-peak) zwischen maximalem und minimalem Drehmoment, z.B. bei Schaltvorgängen.

$T_{Kmax1} = 1,5 \times T_{KN}$ Kurzzeitige Drehmomentenspitze (z.B. bei Resonanzdurchfahrten). ΔT_{Kmax} bzw. T_{Kmax1} dürfen 50.000-mal wechselnd oder 100.000-mal schwellend auftreten.

$T_{Kmax2} = 4,5 \times T_{KN}$ Drehmoment, das in seltenen, abnormalen Betriebszuständen auftreten darf (z.B. bei Kurzschluss).

5
Dauerwechsellastmoment T_{KW} [kNm]

Amplitude der dauernd zulässigen, periodischen Drehmomentschwankungen bei einer maximalen Grundlast bis zu T_{KN} .

Die Frequenz der Amplitude hat keinen Einfluss auf das zulässige Dauerwechsellastmoment. Ihr maßgeblicher Einfluss auf die Erwärmung der Kupplung wird bei der Berechnung der Verlustleistung berücksichtigt.

Betriebsdrehmoment T_{Bmax} [kNm]
--

Das maximale Betriebsdrehmoment ergibt sich aus T_{KN} und T_{KW} .

6
Zulässige Verlustleistung P_{KV} [kW]

Verlustleistung entsteht im Gummielement bei der Dämpfung von Drehschwingungen und Verlagerungen.

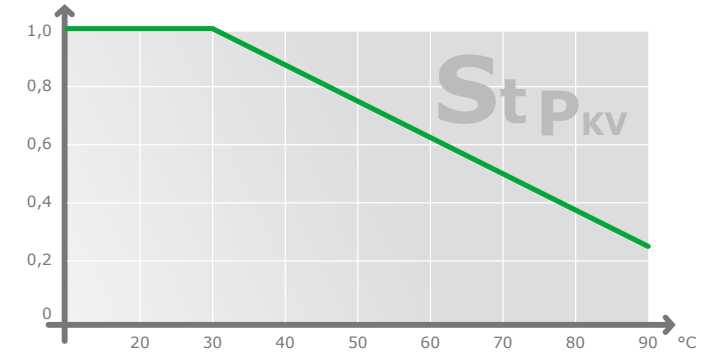
Die zulässige Verlustleistung ist die maximale Wärme, die das Gummielement dauernd (d.h. ohne zeitliche Einschränkung) an die Umgebung abgeben kann, ohne dass dabei die zulässige Temperatur des Gummielements überschritten wird.

Die Angabe der zulässigen Verlustleistung bezieht sich auf eine Umgebungstemperatur von 30° C. Wird eine Kupplung bei einer höheren Umgebungstemperatur betrieben, ist bei der Berechnung der Temperaturfaktor S_{PKV} zu berücksichtigen.

Sollte bei bestimmten Betriebszuständen (z.B. Zündaussetzern) eine höhere, als die dauernd zulässige Verlustleistung auftreten, kann die Kupplung dies kurzzeitig ertragen.

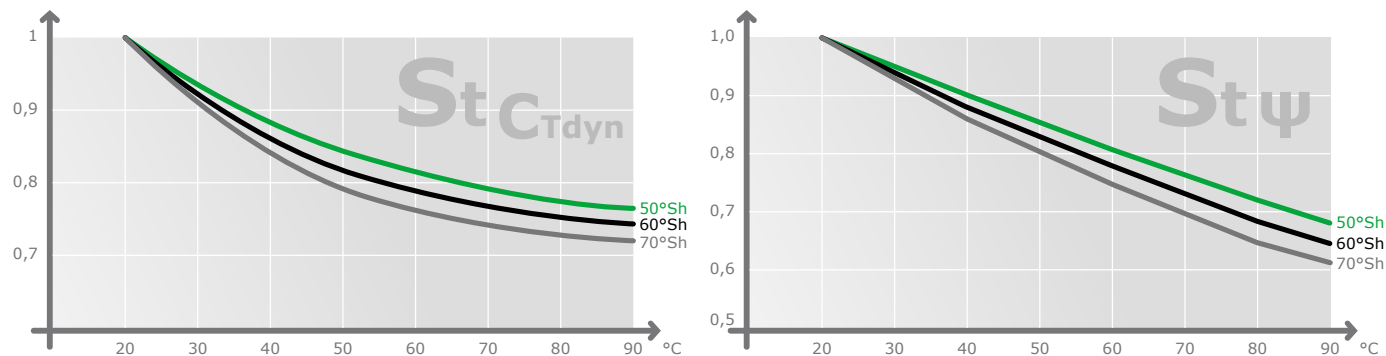
P_{KV30} [kW]

Für eine Zeitdauer von maximal 30 Minuten ist die doppelte Verlustleistung P_{KV30} zulässig. Für weitere kurzzeitige Betriebszustände liegen CENTA Kennwerte vor.



CENTAFLEX-KF

ERLÄUTERUNG DER TECHNISCHEN DATEN



7
Dynamische Drehsteifigkeit
C_{Tdyn} [kNm/rad]

Die dynamische Drehsteifigkeit ist das Verhältnis von Drehmoment zu Drehwinkel bei dynamischer Belastung.

Die Drehsteifigkeit kann in Abhängigkeit von Bauform und Werkstoff der Kupplung linear oder progressiv sein.

Bei Kupplungen mit linearer Drehsteifigkeit berücksichtigt der angegebene Wert folgende Bedingungen:

- Vorlast: 50% von T_{KN}
- Amplitude des Wechseldrehmoments: 25% von T_{KN}
- Umgebungstemperatur: 20° C
- Prüffrequenz: 10 Hz

Bei Kupplungen mit progressiver Drehsteifigkeit ändert sich nur der Wert der Vorlast wie angegeben.

Die Toleranz der Drehsteifigkeit beträgt $\pm 15\%$, wenn nicht anders angegeben.

Soll eine Drehsteifigkeit für andere Betriebsbedingungen ermittelt werden, so sind folgende Einflussgrößen zu berücksichtigen:

- Temperatur
Höhere Temperatur reduziert die Drehsteifigkeit.
Bei der Berechnung ist der Temperaturfaktor $S_{t;C_{Tdyn}}$ zu berücksichtigen.
- Frequenz der Schwingungen
Höhere Frequenz steigert die Drehsteifigkeit. Die dynamische Drehsteifigkeit ist erfahrungsgemäß ca. 30% höher als die statische. Hierfür liegen CENTA genaue Kennwerte vor.
- Amplitude des Wechseldrehmoments
Höhere Amplituden reduzieren die Drehsteifigkeit, geringe Amplituden ergeben daher eine höhere Drehsteifigkeit. Hierfür liegen CENTA genaue Kennwerte vor.

8
Relative Dämpfung
ψ

Die relative Dämpfung ist das Verhältnis der Dämpfungsarbeit zur elastischen Formänderungsarbeit während einer Schwingungsperiode. Je größer der Wert $[\psi]$ ist, desto geringer ist die Erhöhung des Wechseldrehmoments in oder nahe der Resonanz.

Die Toleranz der relativen Dämpfung beträgt $\pm 20\%$, wenn nicht anders angegeben.

Bei höheren Temperaturen wird die relative Dämpfung reduziert.

Bei der Berechnung ist der Temperaturfaktor $S_{t;\psi}$ zu berücksichtigen.

Die Schwingungsamplitude und die Frequenz beeinflussen die relative Dämpfung nur unwesentlich.

9
Drehzahl
n [min^{-1}]

Maximale Drehzahl des Kupplungselements, die gelegentlich und kurzzeitig auftreten darf (z.B. bei Überdrehzahl).

Aufgrund der Eigenschaften der Anbauteile kann es erforderlich sein, die maximale Drehzahl zu reduzieren (z.B. Außendurchmesser oder Material von Bremscheiben).

Die dauernd zulässige Drehzahl von hochelastischen Kupplungselementen beträgt üblicherweise 90% hiervon.

10
Zulässiger Axialversatz
ΔK_a [mm]

Dauernd zulässiger axialer Versatz der Kupplung.

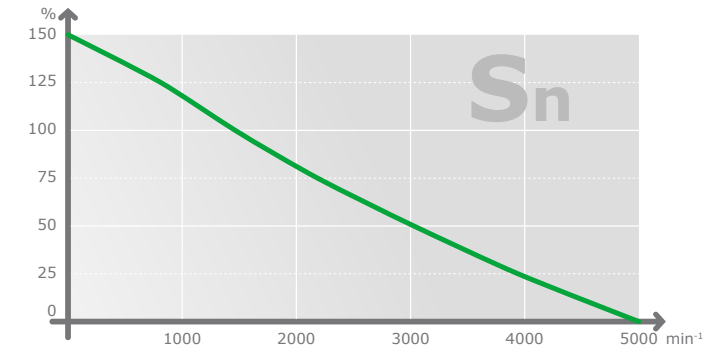
Dieser ist die Summe aus Ausrichtversatz durch Einbau und statischem sowie dynamischem Versatz während des Betriebs.

Maximaler axialer Versatz der Kupplung, der gelegentlich und kurzzeitig auftreten darf (z.B. bei außergewöhnlichen Lastfällen).

Das gleichzeitige Auftreten verschiedener Versatzarten wird in den technischen Unterlagen (Versatzdiagramme, Datenblätter, Montageanleitungen) behandelt.

CENTAFLEX-KF

ERLÄUTERUNG DER TECHNISCHEN DATEN



11	
Axialfedersteife [kN/mm]	

C_a	Die axiale Federsteife bestimmt die axiale Reaktionskraft auf die An- und Abtriebsseite bei vorhandenem axialem Versatz.
$C_{a \text{ dyn}}$	Die dynamische Federsteife ist erfahrungsgemäß höher als die statische. Der Faktor ist von der Kupplungsbaureihe abhängig.

12	
Zulässiger Radialversatz [mm]	

ΔK_r	Dauernd zulässiger radialer Versatz der Kupplung. Dieser ist die Summe aus Ausrichtversatz durch Einbau und statischem sowie dynamischem Versatz während des Betriebs. Der dauernd zulässige radiale Versatz ist von der Betriebsdrehzahl abhängig und muss gegebenenfalls angepasst werden (siehe baureihenabhängige Diagramme S_n).
$\Delta K_{r \text{ max}}$	Maximaler radialer Versatz der Kupplung, der ohne Berücksichtigung der Betriebsdrehzahl gelegentlich und kurzzeitig auftreten darf (z.B. bei außergewöhnlichen Lastfällen). Das gleichzeitige Auftreten verschiedener Versatzarten wird in den technischen Unterlagen (Versatzdiagramme, Datenblätter, Montageanleitungen) behandelt.

13	
Radialfedersteife [kN/mm]	

C_r	Die radiale Federsteife bestimmt die radiale Reaktionskraft auf die An- und Abtriebsseite bei vorhandenem radialem Versatz.
$C_{r \text{ dyn}}$	Die dynamische Federsteife ist erfahrungsgemäß höher als die statische. Der Faktor ist von der Kupplungsbaureihe abhängig.

14	
Zulässiger Winkelversatz [$^\circ$]	

ΔK_w	Dauernd zulässiger winkelliger Versatz der Kupplung. Dieser ist die Summe aus Ausrichtversatz durch Einbau und statischem sowie dynamischem Versatz während des Betriebs. Der dauernd zulässige winkelige Versatz ist von der Betriebsdrehzahl abhängig und muss gegebenenfalls angepasst werden (siehe baureihenabhängige Diagramme S_n).
$\Delta K_{w \text{ max}}$	Maximaler winkelliger Versatz der Kupplung, der gelegentlich und kurzzeitig auftreten darf (z.B. bei außergewöhnlichen Lastfällen). Das gleichzeitige Auftreten verschiedener Versatzarten wird in den technischen Unterlagen (Versatzdiagramme, Datenblätter, Montageanleitungen) behandelt.

15	
Winkelfedersteife [kNm/ $^\circ$]	

C_w	Die winkelige Federsteife bestimmt das Rückstellbiegemoment auf die An- und Abtriebsseite bei vorhandenem winkeligem Versatz.
$C_{w \text{ dyn}}$	Die dynamische Federsteife ist erfahrungsgemäß höher als die statische. Der Faktor ist von der Kupplungsbaureihe abhängig.

CENTAFLEX-KF

© 2016 by CENTA Antriebe Kirschey GmbH

Rev. CF-KF-DE-02-16

1. Dieser Katalog ersetzt alle vorherigen Ausgaben, ältere Drucke verlieren ihre Gültigkeit.

Dieser Katalog zeigt nur das bei Drucklegung verfügbare Kupplungsprogramm, das jedoch laufend um weitere Baugrößen und Bauformen erweitert wird. Änderungen aufgrund technischen Fortschritts sind vorbehalten.

CENTA behält sich vor, die Maße, die technischen Daten und die Konstruktion zu ändern; alle Angaben dieses Kataloges sind unverbindlich. Fragen Sie bitte nach verbindlichen Einbauzeichnungen und Daten.

2. CENTA verweist auf die rechtlichen Vorschriften für die Unfallverhütung. Eventuell vorzunehmende Abdeckungen o.ä. gehören nicht zum Lieferumfang.

3. Warenzeichen

CENTA, das CENTA Logo, Centacone, CENTADISC, CENTAFIT, CENTAFLEX, CENTALINK, Centalock, Centaloc, CENTAMAX, CENTASTART, CENTAX und HYFLEX sind eingetragene Warenzeichen von CENTA Antriebe Kirschey GmbH in Deutschland und weiteren Ländern. Andere Produkt- und Firmennamen, die hier genannt werden, sind Warenzeichen der jeweiligen Unternehmen.

4. Verantwortung für Drehschwingungen

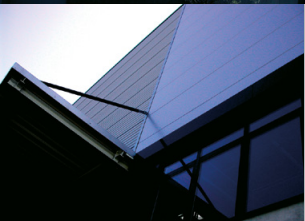
Die Verantwortung für die Kompatibilität von Drehschwingungen obliegt für die gesamte Antriebskette dem Systemverantwortlichen. Als Komponentenlieferant übernimmt CENTA keine Verantwortung für derartige Berechnungen. CENTA übernimmt keinerlei Haftung für durch Drehschwingungen verursachte Getriebegeräusche/-beschädigungen oder Schäden an der Kupplung.

CENTA empfiehlt, vor Inbetriebnahme des Motors eine Drehschwingungsanalyse für den gesamten Antriebsstrang durchzuführen. Eine Drehschwingungsanalyse kann grundsätzlich vom Motorenhersteller, einem beratenden Ingenieur oder einer Klassifikationsgesellschaft vorgenommen werden. CENTA kann aufgrund umfassender Erfahrungen mit Kupplungsanwendungen und Drehschwingungen bei solchen Berechnungen behilflich sein.

5. Das Urheberrecht an diesem technischen Dokument obliegt der CENTA Antriebe Kirschey GmbH.

6. Die Einbaumaße auf der Schwungradseite der Kupplungen basieren auf den Vorgaben des Bestellers. Die Verantwortung zur Einhaltung und Übereinstimmung liegt beim Hersteller der Antriebseinheit. CENTA übernimmt keine Haftung bei Störungen zwischen Kupplung und Schwungrad oder Getriebe sowie Schäden, die hieraus entstehen.

7. Alle technischen Daten dieses Kataloges entsprechen dem metrischen SI-System. Alle Abmessungen sind in Millimeter angegeben. Alle Nabendurchmesser (N , N_1 und N_2) können – abhängig von der geforderten Fertigbohrung – abweichen. Alle Angaben für Massen (m), Massenträgheiten (J) und Schwerpunktabstände (S) beziehen sich auf die maximalen Bohrungsdurchmesser.



CENTA ist der führende Hersteller
von elastischen Kupplungen für Bahn,
Industrie, Marine, Energie. Weltweit.

HAUPTSITZ

CENTA Antriebe
Kirschey GmbH

Bergische Straße 7
42781 Haan/Germany

+49-2129-912-0 Phone

+49-2129-2790 Fax

info@centa.de

www.centa.info

WWW.CENTA.INFO/CONTACT