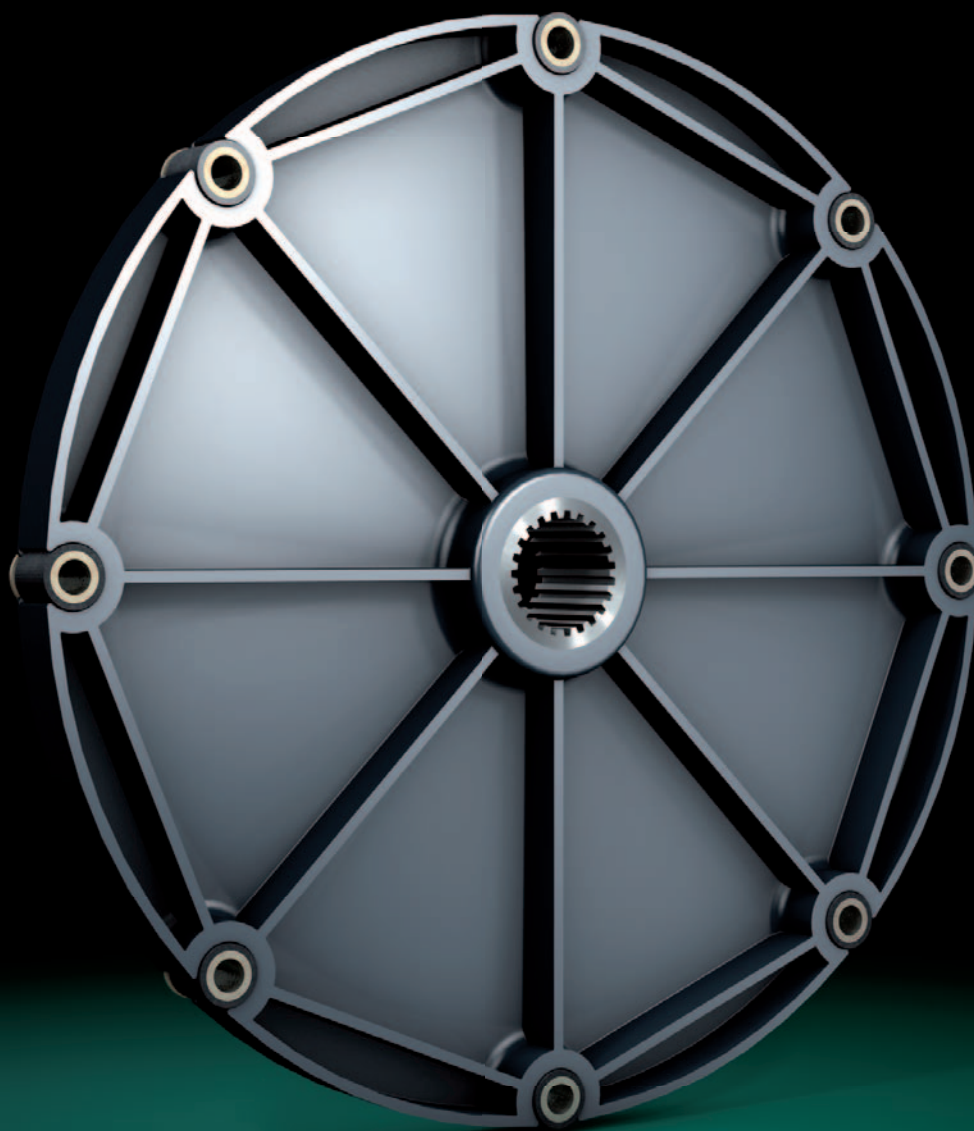


POWER TRANSMISSION  
LEADING BY INNOVATION



# CENTAFLEX<sup>®</sup>-KE

TORSIONALLY STIFF COUPLINGS  
DREHSTEIFE KUPPLUNGEN



[WWW.CENTA.INFO/CF-KE](http://WWW.CENTA.INFO/CF-KE)

For diesel driven hydrostatic transmissions with flange mounted pumps, a torsionally stiff coupling is a good and cost-effective method of connecting the engine to the pump. Most construction equipment, vibratory rollers, loaders etc. in the low to medium power range, are nowadays equipped with simple torsionally stiff couplings shifting the dangerous resonances within the speed range above the operational speed.

Such torsionally stiff couplings are at the same time however also radially very stiff, thus relatively high reaction forces result in case of radial misalignment which may be harmful to the coupling and the connected shafts and bearings.

Although such drives are always flange mounted thus limiting possible misalignment, but a small amount (up to 0.5 mm) of radial misalignment due to tolerances in machining, flexing of the crankshaft, wear of the crankshaft bearings etc. is unavoidable.

For reduction of these negative forces, CENTA has developed the new CENTAFLEX-KE series, torsionally stiff, but sufficiently radial flexible couplings.

The CF-KE coupling consists of high-quality glass-fiber reinforced plastic with cylindrical chambers on the outer diameter. In these chambers steel bushes with pressed on rubber bushes made of temperature-resistant elastomer are arranged, whereby consciously a certain play between rubber bush and coupling disc is arranged for. This play

Bei dieselgetriebenen Baumaschinen mit angeflanschter Hydraulikpumpe ist es seit längerer Zeit Stand der Technik, eine einfache, preisgünstige drehsteife Kupplung vorzusehen. Bei kleineren und mittleren Gerätegrößen ist das Trägheitsmoment der Pumpen so gering, dass die drehsteife Kupplung die gefährlichen Resonanzen in den Drehzahlbereich oberhalb der Betriebsdrehzahlen verschiebt.

Solche drehsteifen Kupplungen sind allerdings gleichzeitig auch radial sehr steif, und dadurch ergeben sich bei Radialversatz relativ hohe Reaktionskräfte, die für die Kupplung selbst, aber auch für die verbundenen Wellen und Lager schädlich sein können.

Solche Antriebe sind zwar immer geflanscht und somit ist der mögliche Versatz eingeschränkt, aber er ist nicht immer ganz vermeidbar und kann erfahrungsgemäß bis zu 0,5 mm betragen, z.B. durch Fertigungstoleranzen, Durchbiegung der Kurbelwelle und Verschleiß der Kurbelwellenlager.

Um diese negativen Kräfte zu reduzieren hat CENTA die neue Baureihe CENTAFLEX-KE entwickelt, die gleichzeitig drehsteif, aber trotzdem hinreichend radialelastisch ist.

Die Kupplungsscheibe der CF-KE besteht aus hochwertigem glasfaserverstärktem Kunststoff mit zylindrischen Kammern am Außendurchmesser. In diesen Kammern sind Stahlbuchsen mit aufgedrückten Gummibuchsen aus temperaturbeständigem Elastomer angeordnet, wobei bewusst ein gewisses Spiel zwischen Gummibuchse und



together with the elasticity of the rubber bush results in the necessary radial elasticity.  
The compound injected hub consists of the extremely high-quality special plastic CENTADUR.

This CENTADUR possesses outstanding characteristics, is free from abrasive glass fibers, possesses metal-similar high strengths and very good sliding qualities and produces no fretting corrosion at the splined pumpshafts. Intensive test bench procedures and broad field testing proved the reliability of this coupling design.

The couplings are pre-assembled as a unit, bolted to the flywheel, the splined pumpshaft is simply plugged into the profile of the hub.

The new design of the CENTAFLEX-KE is protected by international patent applications.

The sizes 85 and 89 have the same flywheel connection dimensions as the traditional CENTAFLEX-A sizes 8, 16, 25 and 30. The flywheels of various small Diesel engines have these dimensions (z.B. Deutz, Kubota, Perkins, Yanmar etc.). Sizes 93 to 98 correspond to SAE sizes 5, 6 ½ to 11 ½.

Further designs for not-standardized flywheels are in preparation.

For the torque range above 650 Nm we recommend our for many years manifold proven coupling series CENTAFLEX-K and CENTAFLEX-H.

### Advantages and characteristics

- Durable, torsionally stiff, but radially flexible
- CENTADUR, Hub material: free of wear and fretting corrosion, with good sliding qualities and extreme strength, sparing to the pumpshaft
- One-piece pre-assembled: easy mounting, simple logistics
- Economical, maintenance-free, well proven.

We reserve the right to amend any dimensions or detail specified or illustrated in this publication without notice and without incurring any obligation to provide such modification to such couplings previously delivered. Please ask for an application drawing and current data before making a detailed coupling selection.

We would like to draw your attention to the need of preventing accidents or injury. No safety guards are included in our supply.

Copyright to this technical document is held by CENTA Antriebe Kirschey GmbH.

Kunststoffscheibe vorgesehen ist. Dieses Spiel zusammen mit der Elastizität der Gummibuchse ergibt die erforderliche radiale Elastizität.

Die im Verbund eingespritzte Nabe besteht aus dem äußerst hochwertigen speziellen Kunststoff CENTADUR.

Dieses CENTADUR besitzt herausragende Eigenschaften, ist frei von abrasiven Glasfasern, besitzt metallähnliche hohe Festigkeiten und sehr gute Gleiteigenschaften und erzeugt keinen Passungsrost an den verzahnten Pumpenwellen. Intensive Prüfstandtests und breite Erprobung im Einsatz haben die Zuverlässigkeit dieser Kupplungsbauart bewiesen.

Die Kupplungen sind zu einer Einheit vormontiert, die an das Schwungrad geschraubt wird, die verzahnte Pumpenwelle wird einfach in das Profil der Nabe gesteckt.

Die neuartige Konstruktion der CENTAFLEX-KE ist durch internationale Patentanmeldungen geschützt.

Die Baugrößen 85 und 89 weisen die gleichen Schwungradanschlussmaße auf wie die traditionelle CENTAFLEX-A Größen 8, 16, 25 und 30. Die Schwungräder verschiedener kleiner Dieselmotoren weisen diese Anschlussmaße auf (z.B. Deutz, Kubota, Perkins, Yanmar etc.). Die Größen 93 bis 98 entsprechen den SAE-Größen 5, 6 ½ bis 11 ½.

Weitere Bauformen für nichtgenormte Schwungräder sind in Vorbereitung.

Für den Drehmomentbereich oberhalb 650 Nm empfehlen wir unsere seit vielen Jahre hunderttausendfach bewährten Kupplungen der Baureihe CENTAFLEX-K und CENTAFLEX-H.

### Vorteile und Eigenschaften

- Robust, drehsteif, jedoch radial elastisch
- CENTADUR, Nabenwerkstoff: frei von Verschleiß und Passungsrost, mit guten Gleiteigenschaften und extremer Festigkeit, schonend für die Pumpenwelle
- Einteilig vormontiert: bequeme Montage, einfache Logistik
- Kostengünstig, wartungsfrei, bewährt.

Wir behalten uns vor, die Maße, die technischen Daten und die Konstruktion zu ändern; alle Angaben dieses Kataloges sind unverbindlich. Fragen Sie bitte nach verbindlichen Einbauzeichnungen und Daten, wenn Sie eine Kupplung einplanen.

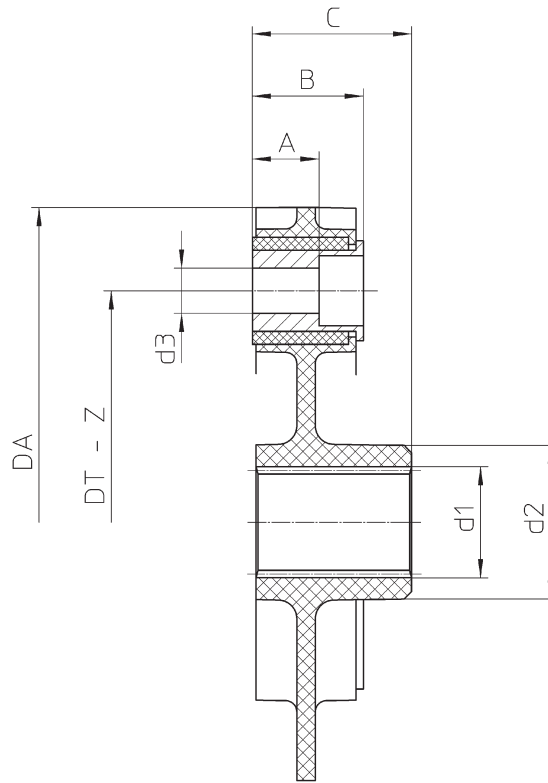
Wir verweisen auf die rechtlichen Vorschriften für die Unfallverhütung. Eventuell vorzunehmende Abdeckungen oder dergleichen gehören nicht zum Lieferumfang.

Die technische Unterlage hat gesetzlichen Schutz nach DIN 34.

**CF-KE-085 / 086 / 088 / 089**

**Technical data  
Dimensions**

**Technische Daten  
Abmessungen**



| CF-KE<br>Size<br>Größe | $T_{KN}$<br>[Nm] | $T_{kmax}$<br>[Nm] | A  | B  | C  | $D_A$ | $D_T$ | Z      | $d_1$        |             | $d_2$ | $d_3$ | m<br>[kg] |
|------------------------|------------------|--------------------|----|----|----|-------|-------|--------|--------------|-------------|-------|-------|-----------|
|                        |                  |                    |    |    |    |       |       |        | min.<br>[mm] | max<br>[mm] |       |       |           |
| 085                    | 200              | 400                | 20 | 30 | 36 | 140   | 100   | 3x120° | 12,9         | 32          | 42    | 10,2  | 0,38      |
| 086                    | 250              | 500                | 18 | 30 | 46 | 170   | 125   | 3x120° | 12,9         | 32          | 42    | 12,2  | 0,43      |
| 088                    | 400              | 800                | 30 | 30 | 56 | 182   | 140   | 3x120° | 12,9         | 40          | 67    | 14,2  | 0,48      |
| 088                    | 400              | 800                | 18 | 30 | 56 | 182   | 142   | 3x120° | 12,9         | 40          | 67    | 12,2  | 0,46      |
| 089                    | 600              | 1200               | 30 | 30 | 56 | 205   | 165   | 3x120° | 12,9         | 40          | 67    | 16,2  | 0,53      |

For explanation of the technical data please refer to catalog CF-K.  
Zur Erläuterung der technischen Daten nehmen Sie bitte Bezug auf Katalog CF-K.

| CF-KE<br>Size<br>Größe | Standard splines<br>Standard profile |                  |               |               |               |               |          |          |
|------------------------|--------------------------------------|------------------|---------------|---------------|---------------|---------------|----------|----------|
| 85<br>86               | SAE 16/32                            | 9 teeth          | 11 teeth      | 13 teeth      | 15 teeth      | 17 teeth      | 21 teeth |          |
|                        | SAE 12/24                            | 14 teeth         |               |               |               |               |          |          |
|                        | DIN 5480                             | 25x1,25x18 teeth | 30x2x14 teeth | 32x2x14 teeth |               |               |          |          |
| 88<br>89               | SAE 16/32                            | 9 teeth          | 11 teeth      | 13 teeth      | 15 teeth      | 17 teeth      | 21 teeth | 23 teeth |
|                        | SAE 12/24                            | 14 teeth         | 17 teeth      |               |               |               |          |          |
|                        | DIN 5480                             | 25x1,25x18 teeth | 30x2x14 teeth | 32x2x14 teeth | 35x2x16 teeth | 40x2x18 teeth |          |          |

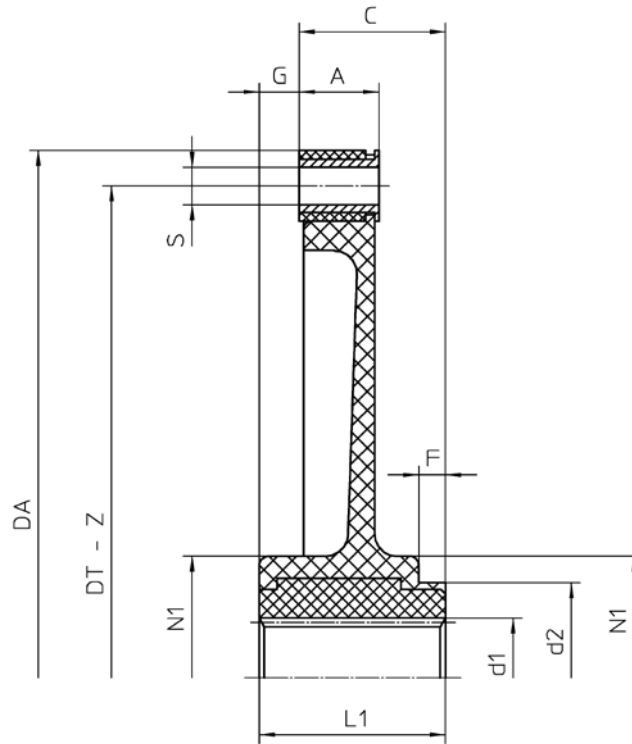
Further splines are available

Weitere Profile lieferbar

**CF-KE-093 / 094 / 096 / 097 / 098**

**Technical data  
With SAE dimensions**

**Technische Daten  
Mit SAE Abmessungen**



| Size<br>Größe | $T_{KN}$<br>[Nm] | $T_{kmax}$<br>[Nm] | SAE J620 |     | A  | C  | $d_1$ |      | $d_2$ | F  | G | $L_1$ | $N_1$ | mass moments of inertia<br>Massenträgheitsmomente |                  | m<br>[kg] |
|---------------|------------------|--------------------|----------|-----|----|----|-------|------|-------|----|---|-------|-------|---|------------------|-----------|
|               |                  |                    |          |     |    |    | min.  | max. |       |    |   |       |       | min.<br>$J_{pri}$                                 | max<br>$J_{sec}$ |           |
| 093           | 250              | 500                | 6,5      | 165 | 18 | 36 | 12,9  | 36   | 47    | 12 | 9 | 45    | 58    | 0,0007  | 0,0016           | 0,45      |
| 094           | 300              | 600                | 7,5      | 190 | 18 | 36 | 12,9  | 36   | 47    | 12 | 9 | 45    | 58    | 0,0011  | 0,0023           | 0,50      |
| 096           | 400              | 800                | 8        | 200 | 24 | 53 | 19,05 | 36   | 47    | 15 | 2 | 55    | 59    | 0,0019  | 0,0039           | 0,68      |
| 097           | 500              | 1000               | 10       | 255 | 24 | 53 | 19,05 | 40   | 51    | 15 | 2 | 55    | 67    | 0,0038  | 0,0076           | 0,92      |
| 098           | 650              | 1300               | 11,5     | 290 | 24 | 53 | 25,4  | 40   | 51    | 15 | 2 | 55    | 67    | 0,0049  | 0,0129           | 1,10      |

For explanation of the technical data please refer to catalog CF-K.  
Zur Erläuterung der technischen Daten nehmen Sie bitte Bezug auf Katalog CF-K.

| SAE J620 | $D_A$ | $D_T$ | Z     | S     |      |
|----------|-------|-------|-------|-------|------|
| 6,5      | 165   | 215,9 | 200   | 6x60° | 8,2  |
| 7,5      | 190   | 238,2 | 222,3 | 8x45° | 8,2  |
| 8        | 200   | 263,5 | 244,5 | 6x60° | 10,2 |
| 10       | 255   | 314,3 | 295,3 | 8x45° | 10,2 |
| 11,5     | 290   | 352,4 | 333,4 | 8x45° | 10,2 |

| Size<br>Größe | Standard splines SAE<br>Standard Profile SAE |                |                |                |                |                |
|---------------|--|----------------|----------------|----------------|----------------|----------------|
| 093<br>094    | 16/32-9 teeth                                | 16/32-11 teeth | 16/32-13 teeth | 16/32-15 teeth | 16/32-17 teeth | 12/24-14 teeth |
| 096<br>097    | 16/32-13 teeth                               | 16/32-15 teeth | 16/32-17 teeth | 16/32-21 teeth | 12/24-14 teeth |                |
| 098           | 16/32-17 teeth                               | 16/32-21 teeth | 12/24-14 teeth |                |                |                |

Further splines are available

Weitere Profile lieferbar

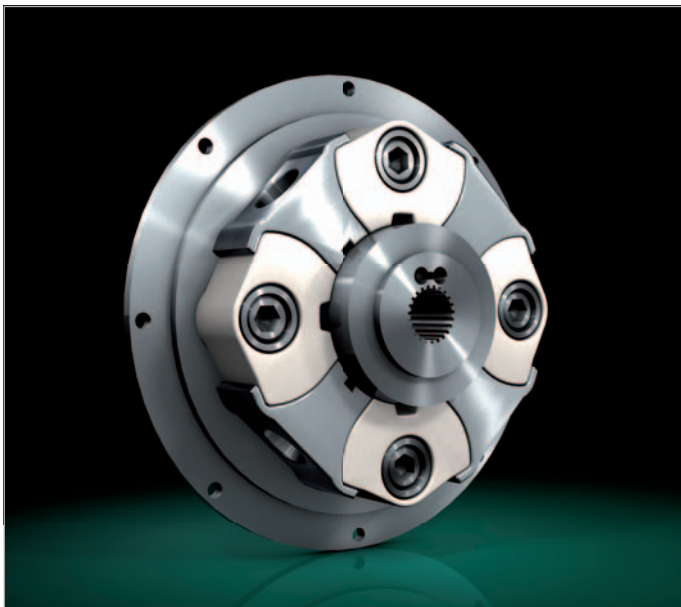


**Other CENTA couplings  
for similar applications**

**Weitere CENTA Kupplungen  
für ähnliche Anwendungen**

**CENTAFLEX-H, CENTAFLEX-A, CENTAFLEX-K**  
For construction machinery and pumps  
*Für Baumaschinen und Pumpen*

**CENTAMAX**  
For splitter gears with large secondary mass  
*Für Pumpenverteilergetriebe mit grosser  
Sekundärmasse*



**CENTAFLEX-H**  
T= 100 - 4000 Nm

**CENTAMAX**  
T= 100 - 44000 Nm

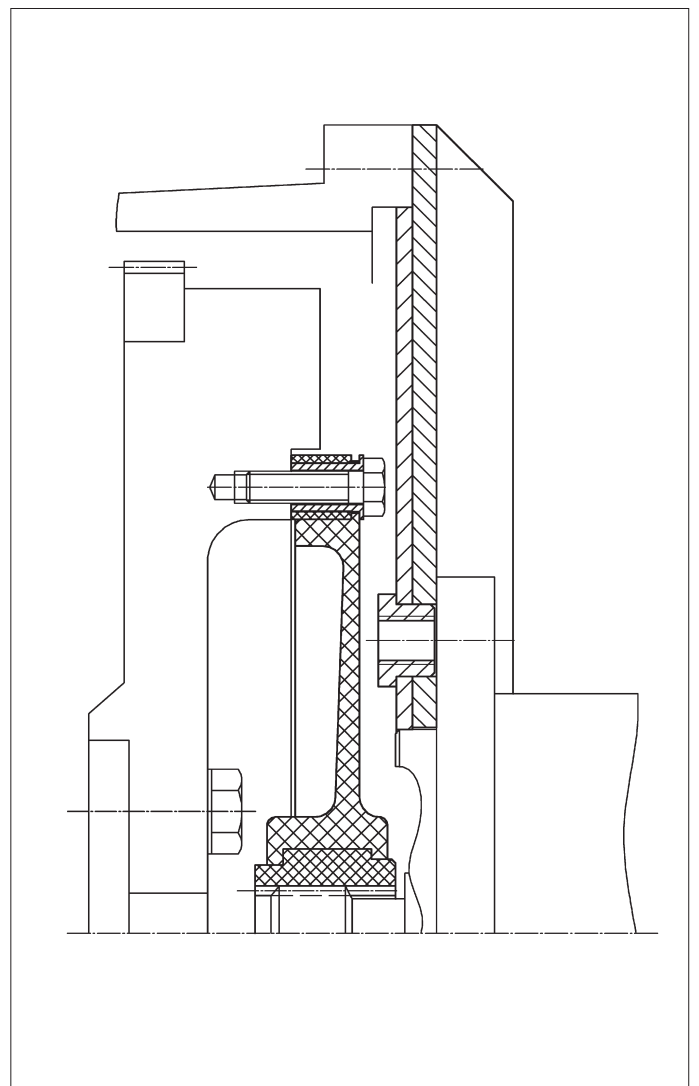
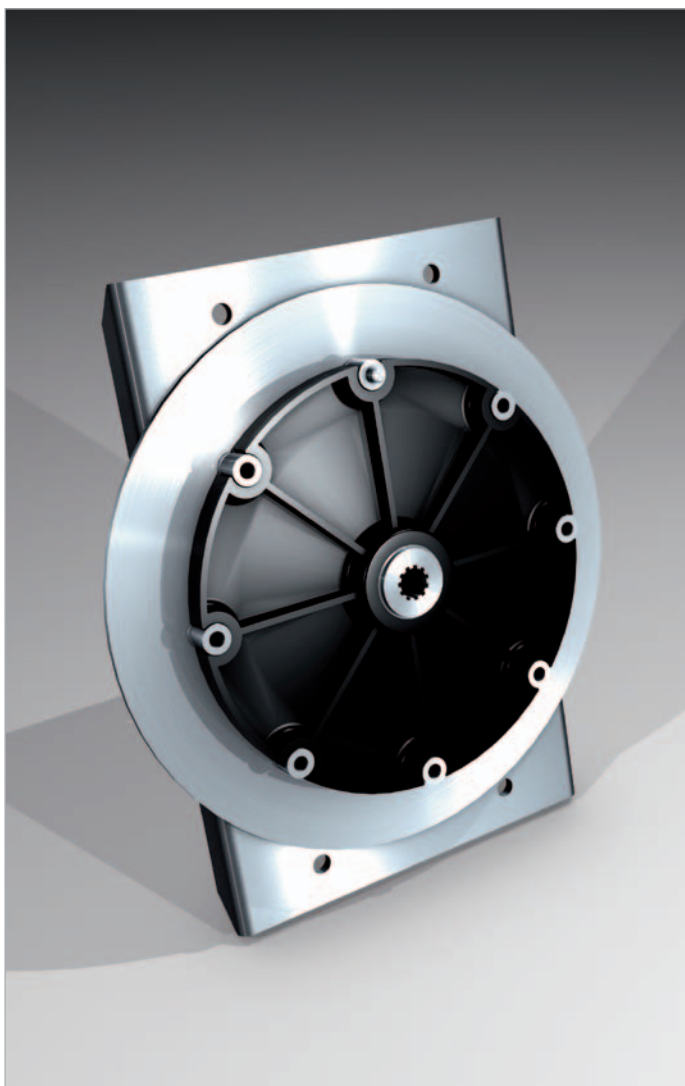


**CENTAFLEX-A**  
T= 10 - 12500 Nm

**CENTAFLEX-K**  
T= 100 - 2400 Nm

**CENTAFLEX-KE-094**  
with CENTA Twinplate  
housing flange

**CENTAFLEX-KE-094**  
mit CENTA Twinplate  
Gehäuseflansch



# CENTA POWER TRANSMISSION



## LEADING BY INNOVATION

CENTA is the leading producer of flexible couplings for industrial, marine and power generating applications. Worldwide.

A family business with headquarters in Haan, Germany

Subsidiaries in 10 major industrial countries.

Agencies in 25 other countries.

Worldwide after-sales service with over 400 staff.

Our success: over 15 million CENTA couplings installed since 1970.

## HEAD OFFICE

CENTA Antriebe  
Kirschey GmbH

Bergische Strasse 7  
42781 Haan/Germany

+49-2129-9120 Phone  
+49-2129-2790 Fax

info@centa.de  
www.centa.info

## WORLD WIDE NETWORK

Australia 

Austria

Belgium

Bulgaria

Brazil

Canada 

Chile

China 

Czech Republic

Denmark 

Finland

France

Germany 

Great Britain 

Greece

Hong Kong

Hungary

India

Israel

Italy 

Japan

Jordan

Mexico 

Netherlands 

New Zealand

Norway 

Peru

Poland

Portugal

Singapore 

Slovakia

South Africa

South Korea

Spain

Sweden 

Switzerland

Taiwan

Turkey

USA 

 CENTA headoffice and subsidiaries are marked with the CENTA logo.

Find our world wide address database at [www.centa.info/contact](http://www.centa.info/contact)